



## Universal styringsprint type 4004-2

Conson har udviklet et ny styringsprint til på-clipsning på lysdæmperne, hvorved man opnår stort set alle tænkelige styringsmuligheder.

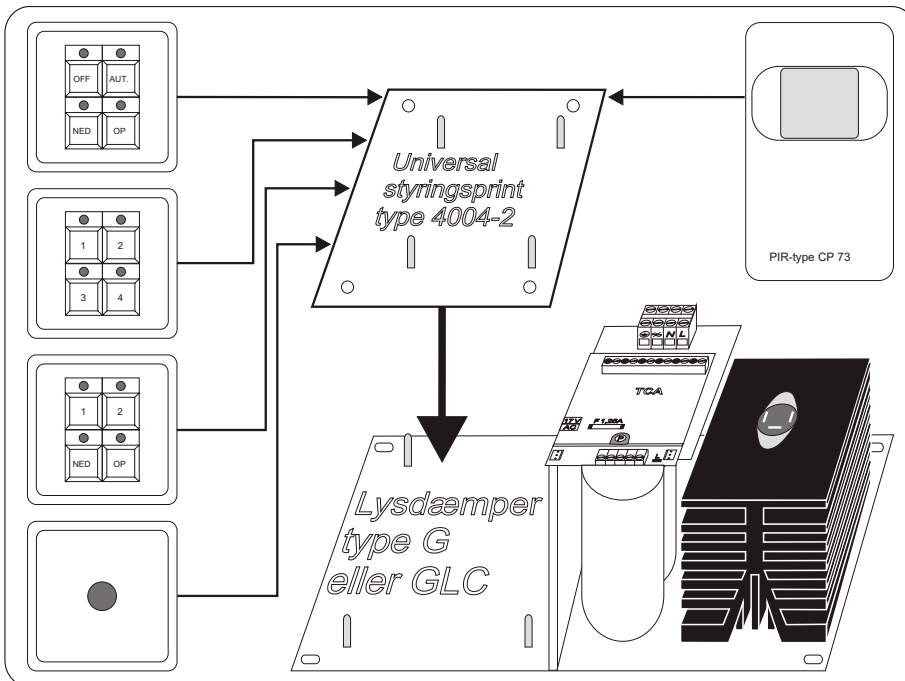
Det nye universal styringsprint type 4004-2 erstatter eksisterende styringsprint 4004, 4005 samt 4007.

Fysisk har dette print samme mål som den gamle 4004 print og har mulighed for påsætning af IR-dekoder-print type 4006.

Funktionaliteten af styringsprint 4004-2 omfatter eksisterende funktioner ved kombination af styringsprint 4004/4005 og derudover er der tilføjet flere finesser, som giver brugeren mange flere anvendelsesmuligheder.

Universal styringsprint 4004-2 kan

kombineres med andre lysstyringsmoduler fra Conson og vil være din "problemløser" i mange situationer, hvor du og kunden måske er i tvivl om styringskrav/ ønsker. Dette nye styringsprint vil nemlig altid kunne tilpasses behovene.



- Lineær dæmpning
- Logaritmisk dæmpning
- Manuel styring OFF, Aut., Ned og OP
- Trinstyring (4-5 trin)
- Tidsforsinkelse op til 2 timer
- Dagslysstyring
- Omvendt dagslysstyring
- Bevægelsesmelderstyring
- Specialopstart
- Indikeringsudgang
- SA (sluk alt) indgang
- Kipindgang (ON/OFF)
- 1-knapbetjening (ON, OFF og regulering)
- Enkelt sammenkobling, også med DC 600/1000 og Ballastcontrollere
- Enkelt indregulering



## Styring med 4004-2

Styringsmuligheder med universal-styringsprint type 4004-2:

Trykkontaktstyring:

- Tilslutningsmuligheder af trykkontakter for funktioner OFF, ON (aut. eller skelneniv.), OP, NED, skelneniveauer 1-4, kipfunktion - Max./ min. aut.-niveau indlægges v.h.a. de tilsluttede taster. Dette gøres for at lette indjustering af dæmpere, idet justeringen kan foretages fra rummet, hvori lyset styres.
- Niveauer (1-4) indlægges v.h.a. taster.
- Reguleringsstider opsættes v.h.a. taster med vejledning af LED's, og der er mulighed for at vælge tider op til 2 timer (biografer, kyllingefarm o.s.v.)

Dæmpningskarakteristik:

- Valgmulighed for lineær- eller logaritmisk dæmpning.

Automatikstyring:

- Valgmulighed for dagslysstyring eller omvendt dagslysstyring med lysføler type 4104 eller DC 44.
- Tilslutningsmulighed for bevægelsesdetektor med potentialfri åbne- eller sluttekontakt for automatikstyring (normally open / normally closed). I automatik slukkes lyset automatisk efter 10 minutter, når der ikke bliver registreret en bevægelse. Lyset tænder straks igen når der registreres en bevægelse.

Indikeringsudgang for ekstern LED/lampe:

- Valgmulighed for indikering af automatik ON/ OFF eller lysdæmper ON/OFF.

1-knapsbetjening:

- Tilslutningsmulighed for kiptryk med valgmulighed for ON/OFF-styring eller 1-knapsbetjening ON/OFF og regulering.
- Mulighed for specialstart ved ON/OFF - styring. Der kan vælges et fast niveau (niv. 1-4 eller aut.). Kiptænding (ON/OFF) foretages altid på det valgte niveau.

Sammenkobling:

- Enkel sammenkobling af lysdæmper G, og GLC med universal styringsprint 4004-2 uden yderligere sammenkoblingsprint.
- Sammenkoblingsmulighed af lysdæmper type G og GLC via styringsprint 4004-2 med lysdæmper type DC 440/600/1000.

Grundindstillinger på universal-styringsprint type 4004-2:

På printet er der en 8 polet dip-switch, hvorpå følgende funktioner kan vælges:

- 1 OFF: Lysdæmper tænder altid på maximum lysniveau (svarende til at reset jumper ikke fjernes på eksisterende automatikprint type 4004).
- 1 ON: Lysdæmper tænder på lysniveau, som den sidst blev slukket ved (svarende til at reset jumper fjernes på eksisterende automatikprint type 4004).
- 2 OFF: Lysdæmper tænder ikke efter spændingsudfald.
- 2 ON: Lysdæmper tænder efter spændingsudfald på maximum lysniveau.
- 3 OFF: Dagslysstyring med konstant belysningsniveau indlagt på automatik-tasten. Lyset reguleres i forhold til dagslysfald.
- 3 ON: Omvendt dagslysstyring: Lyset reguleres OP fra et fast lysniveau (startpunkt) indlagt på automatik-tasten. Med stigende dagslysfald hæves belysningsstyrke.
- 4 OFF: Logaritmisk dæmpningskarakteristik.
- 4 ON: Lineær dæmpningskarakteristik.
- 5 OFF: M1 indgang har kipfunktion on/off. Der kan anvendes specialstart, for at tænde/ slukke lyset med kiptryk på en af de 5 mulige lysniveauer. Efter spændingsudfald en af skal styringsindgangene på 4004/ 40 05 (klemme 2-5) aktiveres før M1-tasten kan tages i brug.

Standardindstillinger (dip-switch 1-8 på OFF)

Dipp-Switch nr./ påskrift på 4004-2	Funktion ved Switch-OFF	Funktion ved Switch-ON
1.- Memory function	Tænd på max. lysstyrke	Tænd på sidste lysniveau
2.- Power fault function	Lys forbliver på OFF ved spændingsudfald	Lys-ON på maximum ved spændingsudfald
3.- Day-light control	Proportional dagslysstyring	Omvendt dagslysstyring
4.- Dimming curve	Logaritmisk dæmpning	Lineær dæmpning
5.- M1 input function	M1 Funktion: Kipfunktion ON/OFF	M1 Funktion: ON, OFF og regulere
6.- LD output function	Indikering af lys on/off	Indikering af automatik on/off
7.- Proximity sensor type	Bevægelsesdetektor med åbnekontakt (normally closed)	Bevægelsesdetektor med sluttekontakt (normally open)
8.- Not in use.	Uden funktion	Uden funktion

5 ON: M1 indgang (klemme H) har funktionerne: on/ off/ regulere. I forbindelse med denne funktion kan der anvendes parallelt styring fra trykpaneler TPA, TPT og TPC (type 4100H, 4101H og 4102H), men der må ikke anvendes specialstart (klemme D).

6 OFF: Indikeringsudgang (max. 75 mA) angiver lysdæmper on/ off.

6 ON: Indikeringsudgang (max. 75 mA) angiver automatik on/ off.

7 OFF: Bevægelsesdetektor tilsluttet klemme 17+19 har potentialefri åbnekontakt (normally closed). Hvis der tilsluttes flere bevægelsesdetektorer af denne type, forbindes kontakterne i serie.

7 ON: Bevægelsesdetektor tilsluttet klemme 17+19 har potentialefri sluttekontakt (normally open). Hvis der tilsluttes flere bevægelsesdetektorer af denne type, forbindes kontakterne parallelt.

**BEMÆRK:** Bevægelsesdetektorer er kun aktiv når lysdæmpere er tændt i automatik. Lyset slukkes efter 10 minutter når der ikke har været bevægelse i lokalet.

8 OFF: Anvendes ikke.

8 ON: Anvendes ikke.

**OBS !** Bliver indstillingerne på dip-switch ændret, skal forsyningsspændingen til lysdæmperen eller printet (3-polet stik) afbrydes i få sekunder, for at aktivere de nye indstillinger.



Tilslutning af standardfunktioner på universal-styringsprint type 4004-2:

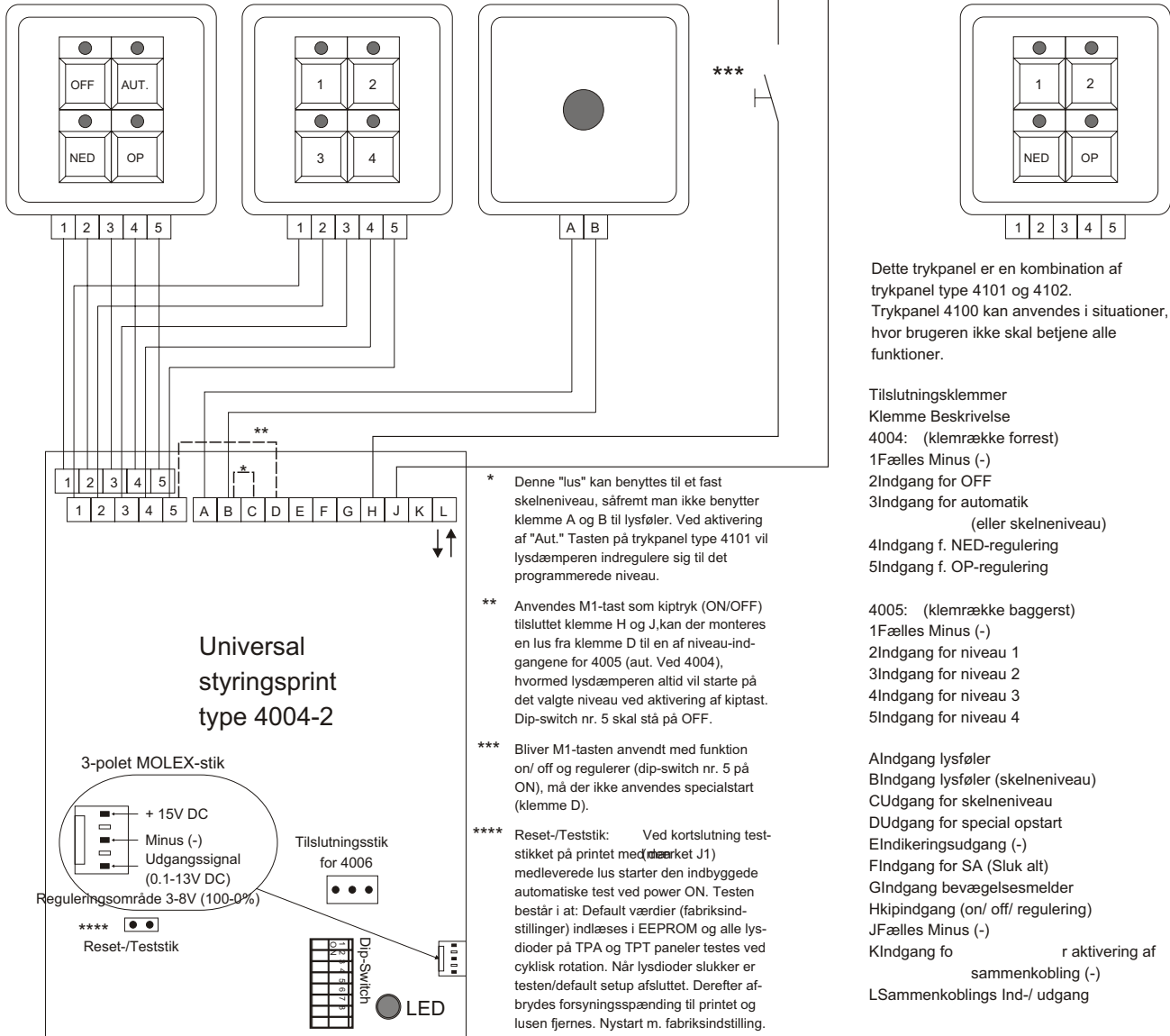
Trykpanel type 4101H  
Hvid - FUGA 50x50mm  
EAN-nr. 5703513563974

Trykpanel type 4102H  
Hvid - FUGA 50x50mm  
EAN-nr. 5703513564070

Lysføler LM1 type 4104H  
Hvid - FUGA 50x50mm  
EAN-nr. 5703513564230

M1-tast

Trykpanel type 4100H  
Hvid - FUGA 50x50mm  
EAN-nr. 5703513563844



Dette trykpanel er en kombination af trykpanel type 4101 og 4102. Trykpanel 4100 kan anvendes i situationer, hvor brugeren ikke skal betjene alle funktioner.

- Tilslutningsklemmer
- Klemme Beskrivelse
- 4004: (klemrække forrest)
- 1 Fælles Minus (-)
  - 2 Indgang for OFF
  - 3 Indgang for automatik (eller skelneniveau)
  - 4 Indgang f. NED-regulering
  - 5 Indgang f. OP-regulering

- 4005: (klemrække baggerst)
- 1 Fælles Minus (-)
  - 2 Indgang for niveau 1
  - 3 Indgang for niveau 2
  - 4 Indgang for niveau 3
  - 5 Indgang for niveau 4

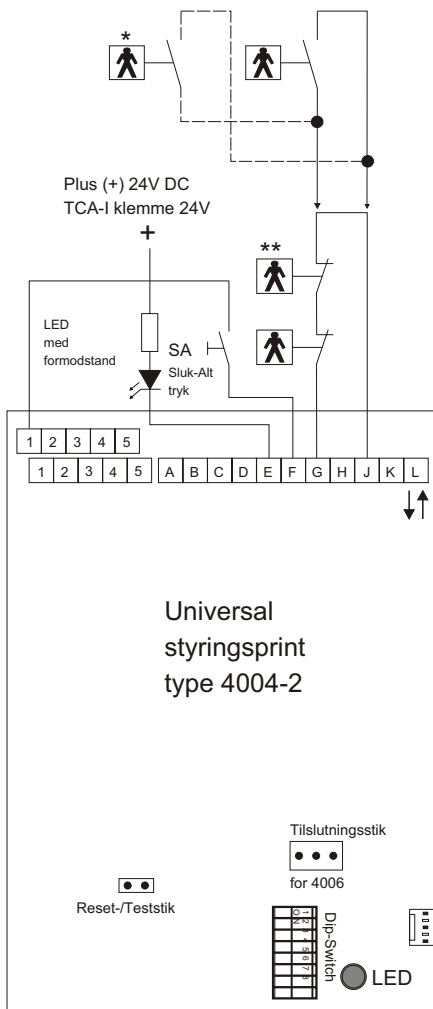
- A Indgang lysføler
- B Indgang lysføler (skelneniveau)
- C Udgang for skelneniveau
- D Udgang for special opstart
- E Indikeringsudgang (-)
- F Indgang for SA (Sluk alt)
- G Indgang bevægelsesmelder
- H Kipindgang (on/ off/ regulering)
- J Fælles Minus (-)
- K Indgang for r aktivering af sammenkobling (-)
- L Sammenkoblings Ind-/ udgang



### Tilslutning af yderligere funktioner på styringsprint type 4004-2:

- \* IR-Detektor med sluttekontakt (NO-normally open). Dip-Switch 7 skal stilles på ON. Kontakterne forbindes parallelt.
- \*\* I R-Detektor med åbnekontakt (NC- normally closed). Dip-Switch 7 skal stilles på OFF. Kontakterne forbindes i serie.

**BEMÆRK!** Vedr. Lysføler LM-1 type 4104 i store lokaler med ulige fordeling af indfaldende dagslys, kan det være en fordel at opsætte 4 stk. lysmålere istedet for 1 og dermed måle middel lysniveauet. De 4 lysføler type 4104 monteres i serie-parallelkobling. OBS! To eller flere lysdæmper med hver sit 4004-2 styringsprint kan ikke styres med lysmålere, hvis målerne kan "se" det regulerede lys fra den anden (de andre) dæmper - de vil pendle op og ned!



**Tekniske data : Type 4004-2**  
 Svagstrøm  
 Spænding: 15V DC  
 Strømforbrug: 30 mA  
 Effektforbrug: 0,5 VA  
 Udgangsspænding: 0,1 - 13V DC  
 Max. udgangsstrøm: 5 mA  
 LD/lampeudgang belast. max.: 75 mA  
 Impulstid alle tryk: 50-300 ms  
 Min. impulstid: 50 ms  
 Kabeldimension: f.eks. ø 0.6 mm

**Mekaniske data**  
 Temperatur område: -5...+35°C  
 Vægt: 90 gram  
 Kapsling: åben print  
 Montage: til montage på lysdæmper type G og GLC  
 Dimensioner (B x H x D): 100 x 140 x 23 mm

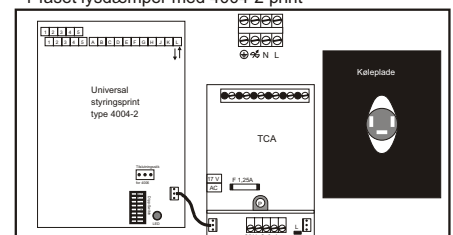
**Ledningslængde:**  
 M1-taster: R, max ledning 1 k  
 OFF, Aut., OP, NED, 1-4 tast R, max ledning 100  
 Ledningslængde sammenkobling (skærmet) 20 m  
 Antal sammenkoblede styringsprint max. 10 stk

**Godkendelser**  
 CE-mærket i henhold til EMC-test efter EN 50081-1 og EN 50082-1 (støjdæmpet for indstråling og udsendelse af støj).

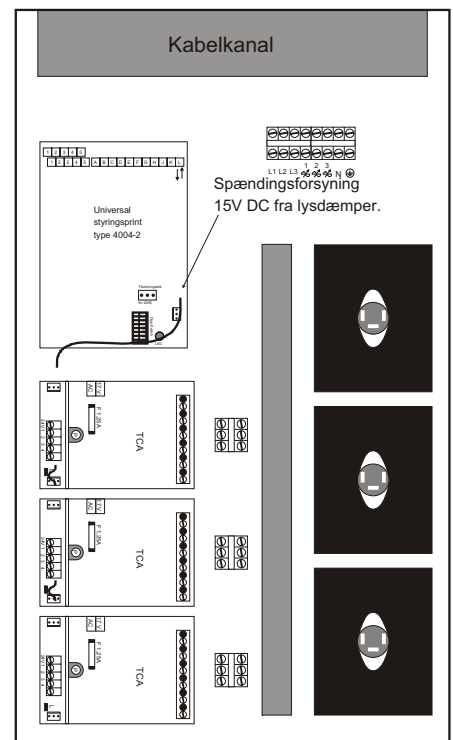
### Montering af 4004-2 print:

Universal styringsprint 4004-2 clipses på den disponible plads på lysdæmperen. Vend printet som vist. Tilslutningsstikket tilsluttes stikklemmerne på TCA-printet. **BEMÆRK!** Potentiometret på TCA-printet er fabriksindstillet og skal kun benyttes til finjustering af de enkelte faser ved flerefasede anlæg og i forbindelse med sammenkobling.

#### 1-faset lysdæmper med 4004-2 print



#### 3-faset lysdæmper med 4004-2 print



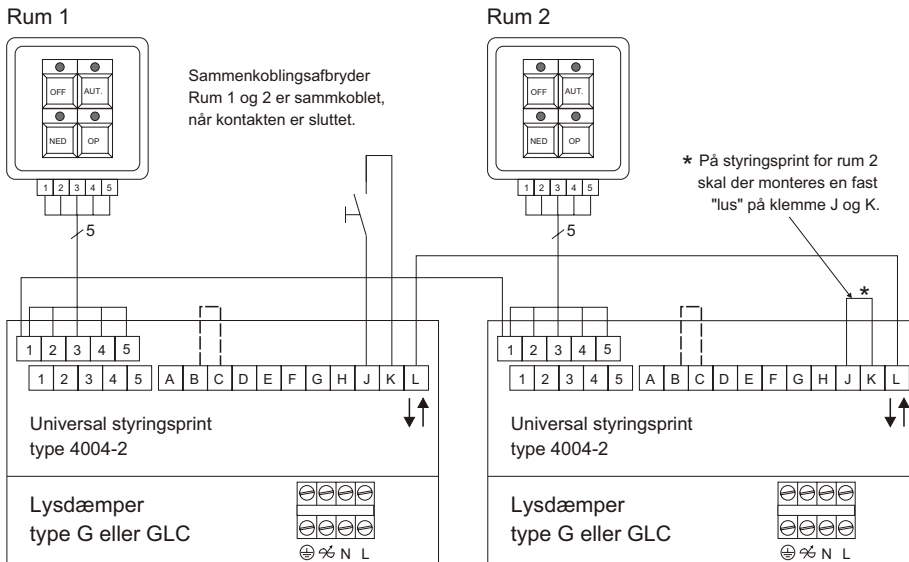
Ω

04/02 al



### Sammenkobling af universal-styringsprint type 4004-2:

#### Eksempel 1: Sammenkobling af 2 rum



### Sammenkobling af universal-styringsprint type 4004-2

Eksempel 1 til venstre og eksempel 2 for neden viser, hvordan sammenkobling af 2 og 3 rum skal udføres.

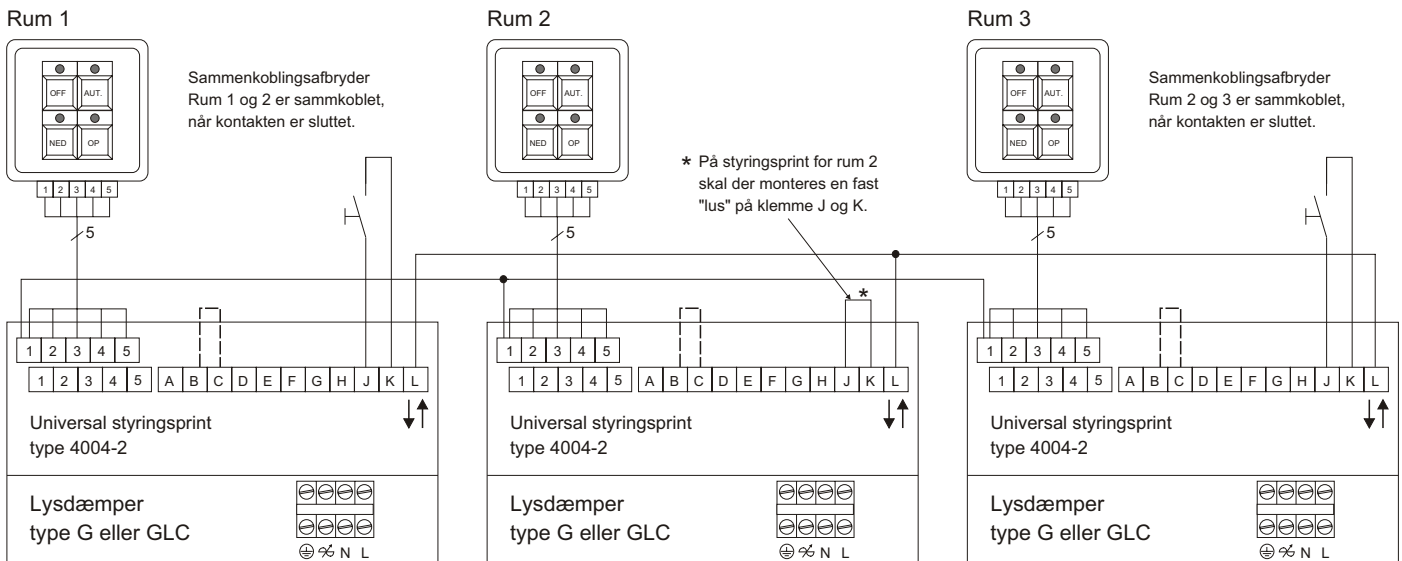
Ledningslængden for sammenkoblingsafbryder, må i denne form af sammenkobling være >100m. Klemmerne L bliver fast forbundet og der monteres en "lus" på universal styringsprint-nr. 2 - klemme J og K.

**BEMÆRK!** Sammenkobling i denne form gælder kun for sammenkobling af 2 eller 3 rum.

Er der flere en 3 rum skal der anvendes en anden form til sammenkobling, som er vist på den efterfølgende side.

**BEMÆRK!** Ved sammenkobling af flere end 3 rum skal der på alle styringsprint monteres en "lus" på klemme J og K, og sammenkoblingsafbryder monteres mellem klemmerne L. Ledningslængden må max. være 20m og over 1m skal ledningen være skærmet. Ved længere ledningslængder placeres et hjælpe-relæ i eltavlen.

#### Eksempel 2: Sammenkobling af 3 rum





### Sammenkobling af universal-styringsprint type 4004-2 med lysdæmper type CP31-LR/CR/BC:

Sammenkobling af universal-styringsprint type 4004-2 med lysdæmper type CP31 Conson har udviklet universal-styringsprint type 4004-2 således, at op til 10 styringsprint kan styres sammen. Der er også mulighed for sammenkobling med Conson lysdæmpere, for mindre effekter CP31-LR/CR, og ballastcontrollere CP31B. Denne funktion kan med fordel anvendes flere steder.

Som eksempler kan nævnes:  
Store lokaler, som ved hjælp af foldedøre

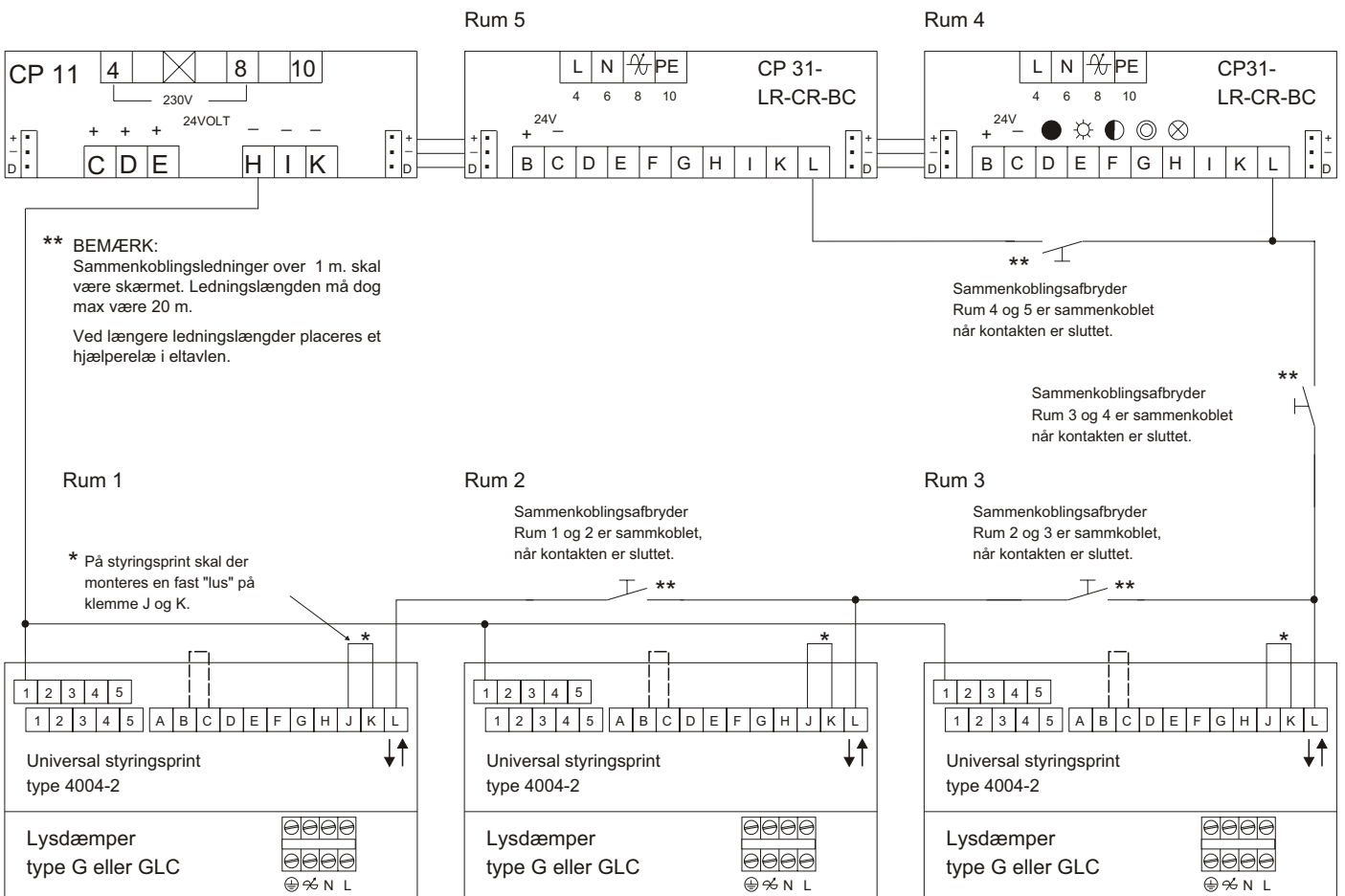
opdeles til mindre.  
Lokaler hvor belastningen er for stor til én lysdæmper, kan belastninger fordeles på flere lysdæmpere.

Sammenkoblingen sker når klemme L på styringsprint 4004-2 forbindes. Er styringsprint (lysdæmper) sammenkoblet, vil det altid være det styringsprint (lysdæmper) der betjenes, som bestemmer lysniveauet. Den "fortæller" via klemme L, hvilket niveau de andre styringsprint (lysdæmpere) skal indstille sig på. Dette sker først når en

lysdæmper betjenes.  
Funktioner som "Sluk alt", "Sluk delvis", "Tænd alt" vil naturligvis også fungere parallelt.

OBS! Sammenkoblingen af lysdæmpere må kun ske på svagstrømsiden. De regulerede faser må IKKE forbindes.

Der findes også andre muligheder for sammenkobling, se foregående sider.

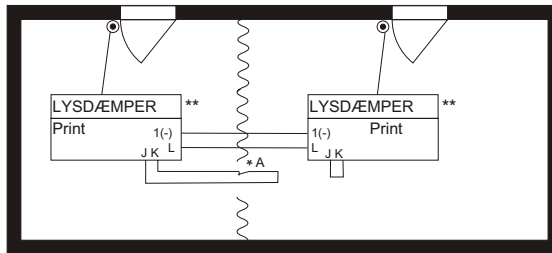




Eksempler for sammenkobling af lysdæmpere med universal-styringsprint type 4004-2

Sammenkobling af lysdæmpere med universal-styringsprint type 4004-2:

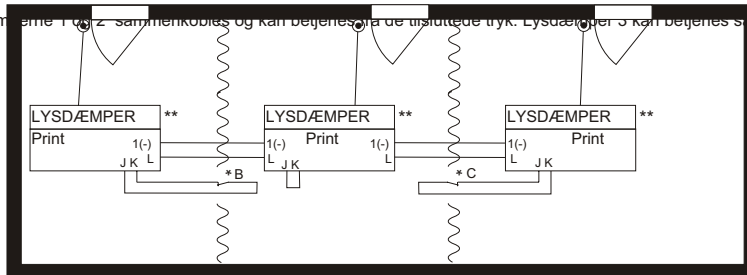
2 lokaler : Åbnes foldedør A (kontakten slutes) vil lysdæmperne sammenkobles. Betjenes et af trykkene, indjusteres begge lysdæmpere til det samme niveau. Sammenkoblingsafbryder tilsluttes styringsprint-nr.1 på klemme J og K. På print-nr. 2 monteres en "lus" på klemme J og K. Klemme 1 (minus) forbindes på alle styringsprint. Det samme gælder for klemme L.



\*\* Lysdæmpertype er afhængig af belastning.

3 lokaler : Åbnes foldedør B ( kontakten slutes) vil lysdæmpere 1 og 2 sammenkobles og kan betjenes fra de tilsluttede tryk. Lysdæmper 3 kan betjenes særskilt. Åbnes alle dørene vil alle lysdæmpere sammenkobles og vil kunne betjenes fra alle trykkontakter i lokalet.

Sammenkoblingsafbryder tilsluttes styringsprint-nr.1 og 3 på klemme J og K. 2 monteres en "lus" på klemme J og K. Klemme 1 (minus) forbindes på alle styringsprint. Det samme gælder for klemme L.



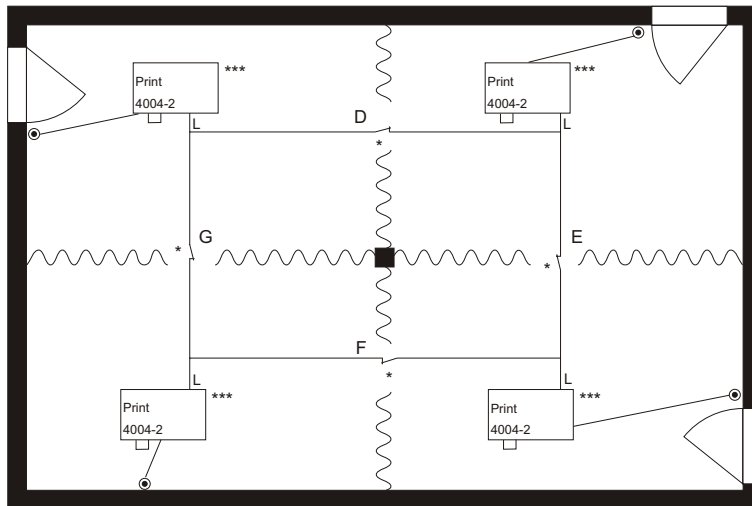
\*\* Lysdæmpertype er afhængig af belastning.

4 lokaler : Er alle foldedøre lukkede vil alle lysdæmpere fungere enkeltvis. Åbnes derimod foldedør D vil dæmper 1 og 2 kobles sammen. Åbnes nu dør F, kobles dæmperne 3 og 4 sammen, således at lokalet nu er opdelt i to særskilte rum.

Er kun dørene D og G åbne vil dæmperne 1, 2 og 3 fungere parallelt, mens dæmper 4 stadig kan betjenes særskilt.

Sammenkoblingen sker først når lysdæmperne betjenes.

OBS !!  
Sammenkoblingsafbryderne tilsluttes i serie med kommunikationsklemme L, d.v.s. mellem Styringsprint-nr.1 og 2, 2 og 3, 3 og 4, 3 og 1 fra klemme L til klemme L. På alle print monteres en "lus" på klemme J og K. Klemme 1 (minus) forbindes på alle styringsprint.



\* Når alle sammenkoblingskontakter brydes når dørene lukkes

\*\*\* Klemme 1 (minus) forbindes på alle styringsprint.